

2024「閱讀表達我最繪」提袋圖案設計競賽活動辦法

壹、活動宗旨

為鼓勵本校學生參與閱讀與表達提升計畫，透過文字抒發感受，並藉由將圖像與文字兩種不同類型的元素具體化於環保提袋，激發其學習興趣、強化文字表達能力，故舉辦環保提袋圖案設計競賽，並將獲選之設計作品製成環保提袋，以增加學生對於閱讀與表達的認同感與參與度。

貳、辦理單位

博雅教育學部

參、活動辦法

一、收件及報名方式

1. 參加資格：長榮大學各學制在校學生
2. 收件時間：113.3.18（一）～113.4.19（五）
3. 報名與稿件繳交：請至 <https://forms.gle/MBbHYdzT8tsGVAYR7> 報名，並上傳稿件。
4. 投稿件數：每人僅限參加一件（入選發現重複投稿者，主辦單位得取消全部作品的參賽資格）。

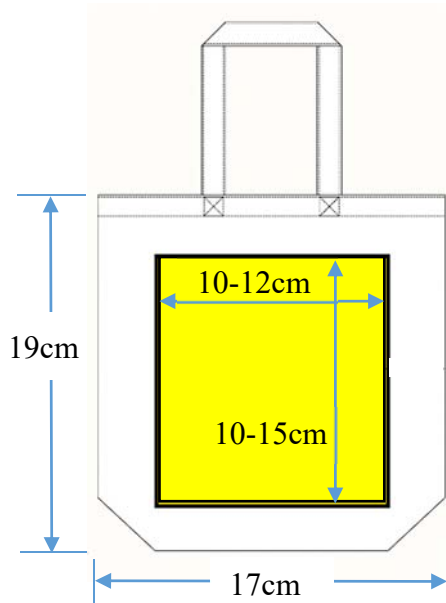


二、提袋說明

1. 可採用手繪/電腦繪圖等方式（不得 AI 繪圖、不得使用軟體內建之圖片/素材）；如為手繪創作，**請先將圖稿掃描為圖檔後，再以電腦加上次項說明之文字。**
2. 提袋需包含下述內容，若未記載下述內容，即喪失參賽資格：
 - ① 「卓閱長大 表達未來」以及「CJCU」字樣
 - ② 創作者學系、姓名（以中英文呈現皆可）
 - ③ 與創作圖稿之意境相關之標語
3. 創作主題：（擇一）
 - ① 我在長榮的幸福時光
 - ② 環境永續綠生活（含氣候變遷、綠色能源...等）
 - ③ 健康福祉促進
 - ④ 性別平權
 - ⑤ 詩詞創作

三、作品規格

1. 設計尺寸：如下圖黃框所載之範圍。（印製時廠商得微調印製圖樣大小）
2. 作品形式：繪圖形式以電腦製圖、手繪圖文皆可，惟不得使用軟體內建之圖片/素材，或AI繪圖。
3. 影像解析度：請提供 300dpi 以上的圖檔（手繪作品請先掃描成圖檔後，再加上文字）。
4. 檔案格式：接受 JPG、TIF、PNG 之圖檔，恕不接受 doc/ppt/PDF 等非指定之格式。
5. 作品一經交件，皆不退件，請務必自行留檔。
6. 若有不符上述之規定參賽圖稿，主辦單位有權取消其參加資格，且不另行通知。



備註：環保提袋可能製作為手提/斜肩背的款式，恕不得指定款式

肆、評選方式

一、評選流程

1. 活動收件截止後，由主辦單位初步選出符合主題、交件正確（如尺寸、檔案格式）的作品，方進入評選作業。
2. 評審團隊將根據評審標準佔比進行評分。
3. 主辦單位召開評選會議，依作品評分結果進行最終評選，共取前3名優勝、4名佳作（優勝、佳作之作品皆可獲付印為環保提袋，並將於閱讀與表達成果展中展示）。

二、評分標準（100%）

1. 繪製美感（30%）：構圖與配色、繪製技術與精緻度等。
2. 與主題相符性（40%）：創意發想程度及與主題相符性。
3. 吸睛效果（30%）：作品目光吸引程度。

三、評選時間與得獎公布

1. 評選時間：預計 113.4.23（二）～113.4.30（二）

2. 得獎公布：暫訂4月底～5月初於博雅學部網頁公佈得獎名單，如遇不可抗力之因素，主辦單位保留修改或調整公佈時間之權利。
3. 頒獎典禮：待環保提袋付印完成再進行頒獎，暫訂5月底。

伍、獎勵辦法

本活動共錄取3位優勝、4位佳作，得獎者皆可獲得獎狀、獎金（優勝1000元、佳作500元）、環保提袋1只。

陸、重要注意事項

1. 投稿人投稿時請確認個人資訊（姓名、電話、Email帳號...等）填寫無誤，以利後續獲獎時通知。
2. 每人僅限參加一件（入選發現重複投稿者，主辦單位得取消全部作品的參賽資格）。
3. 設計稿有可能因付印需求，以致於需調整文字位置、大小...等，投稿者需配合修改稿件設計。
4. 參加作品限本人創作，不得抄襲、複製、仿冒或妨害他人著作權，已公開發表之作品（包括學校刊物、報紙雜誌、書籍、多媒體、網路等）及另重複參加投稿；使用之素材亦需為個人原創，非使用軟體內建之圖片/素材，或AI繪圖，一經察覺，則喪失參賽資格。
5. 參賽者如用或盜用第三人資料參賽、涉嫌抄襲、侵害他人智慧財產或涉及暴力、色情、誹謗、侵犯個資等違反善良風俗者，一經察覺，立即取消參賽/得獎資格，並追回獎項及獎金，獎項將進行遞補，其衍生之相關責任由參賽者自行負擔，與主辦單位無關。
6. 為維護公平，稿件上傳以一次為限，重複上傳者以第一次上傳之稿件為準（經主辦單位通知，要求修改圖稿者不在此限），請確認無誤再送出。
7. 投稿作品之著作財產權於著作財產權存續期間應授權長榮大學無償使用，且不限定該著作財產權之利用地域、時間、媒體形式、次數、重製次數、內容與方法，並不得對長榮大學行使著作人格權。
8. 長榮大學保有以任何形式（如數位化、作品集、上網公布、光碟、書報雜誌、薪傳報等校內外公開展出或有聲出版）進行公益或非商業行為之保存及轉載授權等權利，將不再另支酬勞或版稅，但各創作者仍享有其著作財產權。
9. 參賽者同意主辦方得於活動範圍進行個人相關資訊運用，使用期限為得獎公布日起5年。

10. 主辦單位保留本活動內容修改之權利，並有權決定取消、終止、修改活動細項、獎項變更或暫停活動。

附件一

提袋成品示意圖



備註：環保提袋可能製作為手提/斜肩背的款式，恕不得指定。